

Fiche technique

Caractéristiques du produit



Fourneau à gaz avec soubassement

Modèle	Code SAP	00014783
SPS 7120A G	Groupe d'articles	Fourneaux



- Type d'appareil: Appareil à gaz
- Puissance de la zone 1 [kW]: 8,5
- Puissance de la zone 2 [kW]: 8,5
- Puissance de la zone 3 [kW]: 8,5
- Puissance de la zone 4 [kW]: 8,5
- Puissance de la zone 5 [kW]: 4
- Puissance de la zone 6 [kW]: 4
- Allumage: Flamme éternelle
- Matériel: AISI 304 plaque supérieure et revêtement

Code SAP	00014783	Nombre de zones	6
Largeur nette [mm]	1200	Puissance de la zone 1 [kW]	8,5
Profondeur nette [mm]	730	Puissance de la zone 2 [kW]	8,5
Hauteur nette [mm]	900	Puissance de la zone 3 [kW]	8,5
Poids net [kg]	102.70	Puissance de la zone 4 [kW]	8,5
Puissance gaz [kW]	42.000	Puissance de la zone 5 [kW]	4
Type de connection gaz	Gaz naturel, propane butane	Puissance de la zone 6 [kW]	4

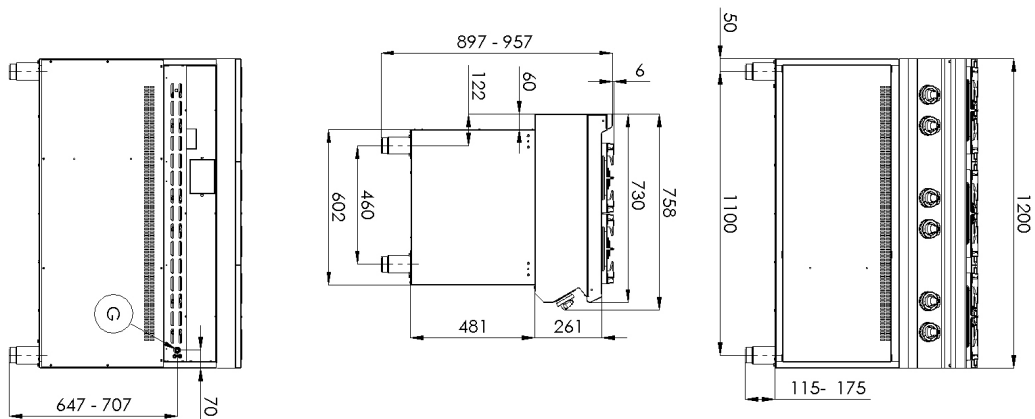
Fiche technique

Dessin technique



Fourneau à gaz avec soubassement

Modèle	Code SAP	00014783
SPS 7120A G	Groupe d'articles	Fourneaux



Fiche technique

Paramètres techniques



Fourneau à gaz avec soubassement

Modèle	Code SAP	00014783
SPS 7120A G	Groupe d'articles	Fourneaux

1. Code SAP:

00014783

2. Largeur nette [mm]:

1200

3. Profondeur nette [mm]:

730

4. Hauteur nette [mm]:

900

5. Poids net [kg]:

102.70

6. Largeur brute [mm]:

1260

7. Profondeur brute [mm]:

820

8. Hauteur brute [mm]:

1080

9. Poids brut [kg]:

119.00

10. Type d'appareil:

Appareil à gaz

11. Type de construction de l'appareil:

Avec soubassement

12. Puissance gaz [kW]:

42.000

13. Allumage:

Flamme éternelle

14. Type de connexion gaz:

Gaz naturel, propane butane

15. La couleur extérieure de l'appareil:

Acier inoxydable

16. Matériel:

AISI 304 plaque supérieure et revêtement

17. Type de plan de travail:

Emboutie aux formes et angles arrondis - nettoyage d'entretien confortable

18. Matériau de la plaque supérieure:

AISI 304

19. Épaisseur de la plaque supérieure [mm]:

1.50

20. Nombre de zones:

6

21. Puissance de la zone 1 [kW]:

8,5

22. Puissance de la zone 2 [kW]:

8,5

23. Puissance de la zone 3 [kW]:

8,5

24. Puissance de la zone 4 [kW]:

8,5

25. Puissance de la zone 5 [kW]:

4

26. Puissance de la zone 6 [kW]:

4

27. Matériau de la grille:

Fonte

28. Accès au service:

De l'avant en retirant le panneau avant

Fiche technique

Paramètres techniques



Fourneau à gaz avec soubassement

Modèle	Code SAP	00014783
SPS 7120A G	Groupe d'articles	Fourneaux

29. Thermocouple de sécurité:

Oui

32. Type de zones de cuisson au gaz:

Puissant

30. Pieds réglables:

Oui

33. Type de brûleur:

Laiton, détachable

31. Nombre de feux/foyers:

6

34. Raccordement à un robinet à boule:

1/2